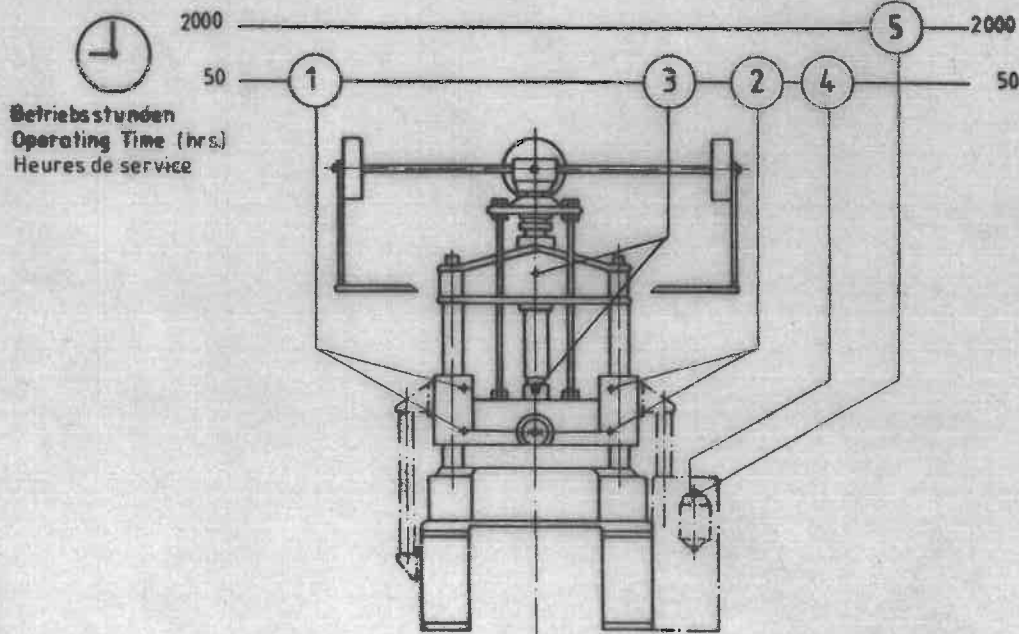


27.8.81

Säulenspindel
 Column Screw Press
 Presse à vis à colonnes

Hersteller: Anthes u. Gebhardt
 Manufacturer:
 Fabricant:

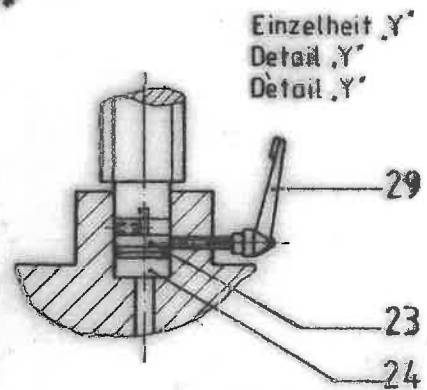
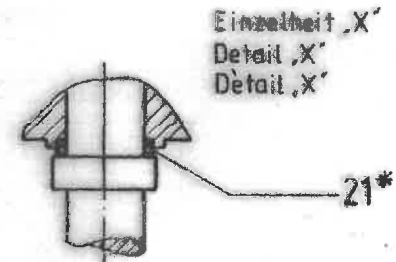
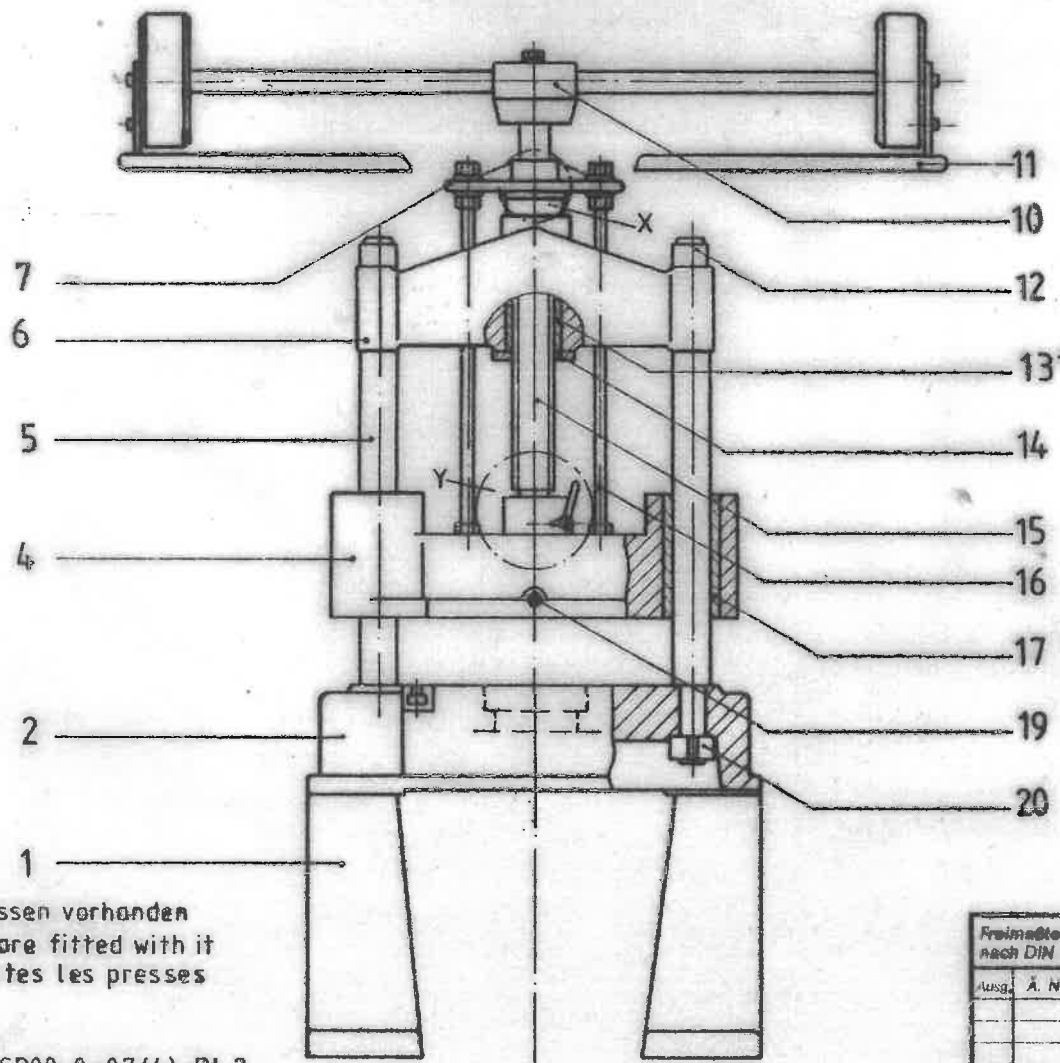
Type: SP



	Säule Column Colonne		Spindel Spindle Arbre	Hydraulik Hydraulics Hydraulique	
	1	2	3	4	5
Schmierstelle Nr. Lubricating point number No. du point de graissage					
Symbol					
Schmieren Lubricate Graissage (h)	50		50		
Prüfen und evtl. nachfüllen Check and refill if necessary Contrôler et remplir éventuellement (h)				50	
Austauschen Exchange Remplacer (h)					2000
Schmierstoff DIN 51502 Lubrication Lubrifiant	KP2K		KP2K	HLP 68	HLP 68
Menge Quantity Quantité (l)	0,01		0,01		5

Schmierplan
 Lubrication Diagram
 Plan de graissage

SP00-0-03 (4)



* Nicht bei allen Pressen vorhanden
Not all presses are fitted with it
Pas installé à toutes les presses

Ersatzteilliste SP00-0-07(4) Bl. 2
Spare parts list SP00-0-07(4) Page 2
Liste de pièces de rechange SP00-0-07(4) Page 2

SP 10 - SP 32

Blatt 1
Page 1

Freimattoleranz nach DIN 7189 mittel				Stück	Benennung	Pos.	Werkst.	Roßmaße	DIN	
Ausg.	Ä. Nr.	Tag	Name	1981	Datum	Name	<i>AGB</i>			
				gezeichnet	4.9	<i>See</i>				
				geprüft						
				Zeichner						
Ersatzteile Spare parts Pièces de rechange							SP00-0-07(3)			
							Maßstab	Für diese Zeichnung behalten wir uns alle Rechte vor.		

SP00-0-47 (4)

Stückliste / Spare parts

FürAGEO Spindelpressen SP10 - SP 32

Pos. Nr.	Benennung
1	Fuß / base
2	Grundplatte / base plate
3	Stehbolzen / studbold
4	Stößel / ram
5	Säule / column
6	Querhaupt / crosshead
7	Brille / gland packings (glasses)
8	Arm / arm
9	Gewicht / weight
10	Narbe / grain
11	Schutzring / protective ring
12	Kreuzlochmutter / gross - drilled nut
13	Gewindebüchse / screw socket
14	Ring / ring
15	Spindel / spindel
16	Gewindestange / threaded bar
17	Gleitbüchse / guide bush
18	Zapfenklemmstück / pin clamp
19	Druckschraube / pressure screw
20	Nutmutter / slotted nut
21	Drucklager / compression bearing
22	Rastscheibe / locking disc
23	Pilz / pilz
24	Linse / lens
25	Rasthebel / lock lever
26	Bolzen / bolt
27	Kippklemmhebel / clamping lever
28	Tellerfeder / disc spring

AGEO Press GmbH
An der Schillertanne 6
D-64367 Mühlthal